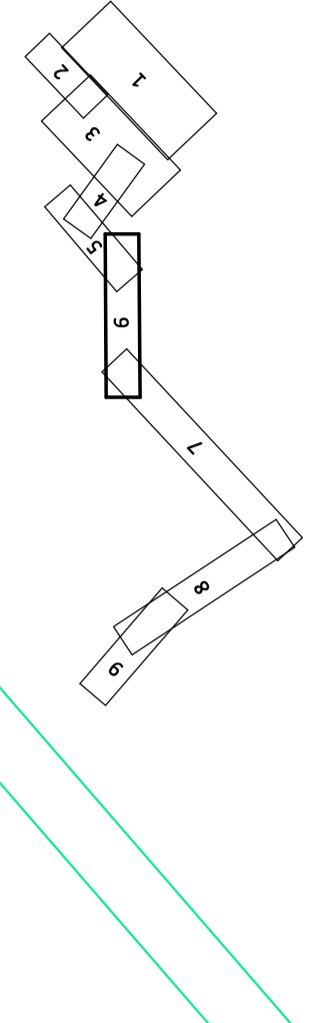


samosvatná akce:
 "D52 5206 Perná – st. Hranice ČR/Rakousko 5206.4 Nové Mlýny – Bavory"
 projektant : HBH Projekt spol. s r.o.

Klad listů :



LEGENDA :

- Zákres uličních čar
- Zákres budov
- Zákres hranic KN
- Vnitřní kresba KN
- Parcelní číslo
- 1832
- Hranice řešeného území
- 208.30
- Sítavající výškops
- Stávající inženýrské sítě
- Plynovod VTL
- Ochranné a bezpečnostní pásmo plynovodu VTL

Navržené inženýrské sítě

- SO 01 - gravitační kanalizace a výtlak
- Výtlak kanalizace - potrubí PE 100RC-K 125/11.4 mm, SDR 11
- Betonová prefabrikovaná armaturní šachta vnější rozměr 1200/1360 mm výška dle podélného profilu (bude obsahovat zaručující ventil STRATE BEV 20-F-50)
- AS 4 □
- S 120 F 23
- Stanění armaturní šachty

Souřadnicový systém: S-JTSK

Výškový systém: Balt po vyrovnání

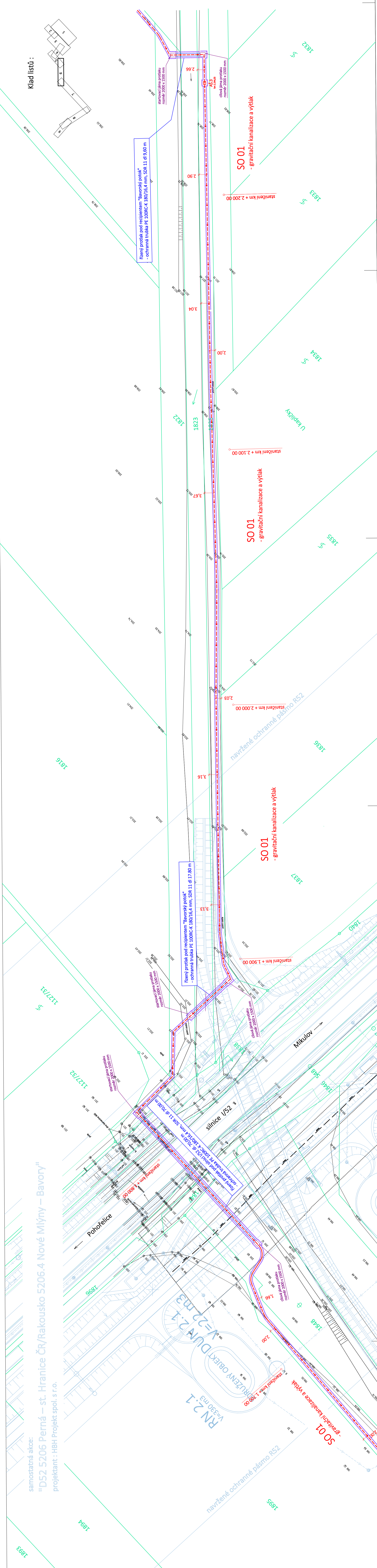
Zákresy podzemních inženýrských zařízení neslouží jako výškový výkres - před zahájením stavebních prací musí investor zajistit jejich přesné vytyčení správcem sítí a jejich označení na místě dle platných předpisů

Modrý Projekt s.r.o.
 Ing. Jaroslav Modrý
 IČ: 04223721, IČ: CZ04223721

Projektová dokumentace pro vydání rozhodnutí o umístění
 dle přílohy č. 1 vyhlášky č. 499/2006 Sb.

Hlavní inženýr projektant:	Jaroslav Modrý	Zadávací číslo:	18717
Zodpovědný projektant:	Josef Žob	Formát:	7 x A4
Vypracoval:	Josef Žob	Datum:	listopad 2018
Stavba:	Obec Bavory, Obecní úřad Bavory, Bavory č.p. 9, 692 01 Bavory	Místo stavby:	U kapličky v ul. Svaté Barbory, k.ú. Dobruška
STAVBA:	Bavory	Supletí dokumentace:	DÚR
OBJEKT:	- kanalizace vč. připojení na ČOV D.Dunajovice	Průřez:	
PRÍLOHA:	C. Situační výkresy	Mřížko:	1:500
	Koordinátní situační výkres - část 6	Číslo výkresu:	Renze
		Číslo listu:	C-3.6.
		Stránka:	1

Tato dokumentace je důležitým vlastním projektem dle zákona č. 121/2000 Sb. a § 168 odst. 2 stavebního zákona č. 183/2006 Sb. Nemá být bez předchozího písemného souhlasu projektanta, rozpracovatele a zřizovatele jiným fyzickým, nebo právnickým subjektem.



stanění km + 2.000 00

stanění km + 2.100 00

stanění km + 1.900 00

stanění km + 2.000 00

stanění km + 1.900 00

stanění km + 2.000 00

stanění km + 2.100 00

stanění km + 2.200 00

stanění km + 2.300 00

stanění km + 2.400 00

stanění km + 2.500 00

stanění km + 2.600 00

stanění km + 2.700 00

stanění km + 2.800 00

stanění km + 2.900 00

stanění km + 3.000 00

stanění km + 3.100 00

stanění km + 3.200 00

stanění km + 3.300 00

stanění km + 3.400 00

stanění km + 3.500 00

stanění km + 3.600 00

stanění km + 3.700 00

stanění km + 3.800 00

stanění km + 3.900 00

stanění km + 4.000 00

stanění km + 4.100 00

stanění km + 4.200 00

stanění km + 4.300 00

stanění km + 4.400 00

stanění km + 4.500 00

stanění km + 4.600 00

stanění km + 4.700 00

stanění km + 4.800 00

stanění km + 4.900 00

stanění km + 5.000 00

stanění km + 5.100 00

stanění km + 5.200 00

stanění km + 5.300 00

stanění km + 5.400 00

stanění km + 5.500 00

stanění km + 5.600 00

stanění km + 5.700 00

stanění km + 5.800 00

stanění km + 5.900 00

stanění km + 6.000 00

stanění km + 6.100 00

stanění km + 6.200 00

stanění km + 6.300 00

stanění km + 6.400 00

stanění km + 6.500 00

stanění km + 6.600 00

stanění km + 6.700 00

stanění km + 6.800 00

stanění km + 6.900 00

stanění km + 7.000 00

stanění km + 7.100 00

stanění km + 7.200 00

stanění km + 7.300 00

stanění km + 7.400 00

stanění km + 7.500 00

stanění km + 7.600 00

stanění km + 7.700 00

stanění km + 7.800 00

stanění km + 7.900 00

stanění km + 8.000 00